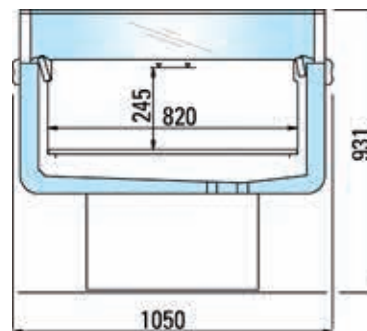


# ISLAS

## Laval 3 (0°C/+2°C) (-18°C/-25°C)

### Características generales

- ▶ Refrigeración ventilada
  - ▶ Desescarche eléctrico
  - ▶ Paragolpes pvc Ral 7011
  - ▶ Vidrio térmico H175 mm
  - ▶ Interior color blanco
  - ▶ Portaprecios no incluidos
  - ▶ Termómetro mecánico
  - ▶ **Grupo incorporado** con dos compresores (R404A)
  - ▶ Dispositivo de evaporación de agua automático
  - ▶ Cuadro de control electrónico
  - ▶ CON LATERALES / SIN ACCESORIOS
  - ▶ Temperatura ambiente: +25°C
  - ▶ Humedad relativa: 60%
- Temperatura de trabajo**
- TN 0°C / +2°C
- BT -18°C / -25°C



LAVAL 3

### Lista de precios

Modelo	LAVAL 3	BT/TN
Longitud (mm)		Precios (€)
	1320	4.097,00
	1920	4.590,00
	2520	5.081,00
<b>Accesorios</b>		
Tapas de noche para L1320		71,00
Tapas de noche para L1920		95,00
Tapas de noche para L2520		277,00
Rejilla fondo. 595 x 794 (1 ud.)		56,00
Divisoria rejilla 740 x 100 mm (imprescindible la rejilla de fondo)		35,00
Divisoria rejilla 740 x 210 mm (sin rejilla de fondo)		36,00
Ruedas. L1320		108,00
Ruedas. L1920 / L2520		524,00
Grupo termostato ID974+sonda		238,00
Termómetro digital EM300 NTC		89,00

\*\*\*