

# SWEET 2

## Make it Sweet

L'alta pasticceria trova in questa vetrina refrigerata la collocazione ideale; grazie all'ampia superficie espositiva sviluppata in verticale, alla notevole luminosità ed all'elevata visibilità del prodotto esposto. Gli angoli sferici sia interni che esterni, esaltano le linee arrotondate di questo banco permettendo innumerevoli composizioni.

The higher level pastry finds its ideal placement in this refrigerated serve over cabinet, thanks to the wide vertically developed display surface, the efficient illumination and maximum visibility of the displayed product. Both the open and closed spherical corners enhance the round shape of the counter and allow for various display solutions.

Dans cette vitrine, la pâtisserie de qualité supérieure trouve la disposition idéale.

La grande surface d'exposition verticale et l'éclairage remarquable donnent une excellente visibilité aux produits exposés.

Les lignes arrondies sont mises en valeur par les angles sphériques - tant à l'intérieur qu'à l'extérieur - qui permettent de nombreuses possibilités de composition.





Beste Warenpräsentation Ihrer Bäckereiprodukte mit maximaler Wareneinsicht und heller Ausleuchtung der tiefen Auslageflächen. Variable Objektplanung dank Innen- und Außenecken, welche eine Vielzahl von Variationen ermöglichen.

Los productos de pastelería de calidad encuentran su colocación ideal en esta vitrina refrigerada, gracias a una amplia superficie de exposición desarrollada en vertical, a su notable luminosidad y a una óptima visibilidad del producto expuesto. Los ángulos esféricos interiores y exteriores acentúan las líneas suaves de esta vitrina y permiten innumerables composiciones.

Высококласные кондитерские изделия находят в этой охлаждаемой витрине идеальное расположение, благодаря просторной экспозиционной поверхности, идущей вертикально, впечатляющей освещенности и повышенной видимости выставленного продукта. Наружные и внутренние углы сферической формы усиливают округлые линии этой витрины, позволяя тем самым создавать многочисленные композиции.



**OSCARTIELLE**  
Cool display

# SWEET 2 LX



## Nice Curves

La versione LX è caratterizzata dai montanti che consentono l'apertura dei cristalli verso l'alto e dall'illuminazione standard per i ripiani intermedi.

Entrambi i modelli garantiscono all'operatore massima funzionalità grazie al cassettoni estraibile ed ai ripiani intermedi che ne facilitano l'accesso.

The version LX is characterised by the superstructure, that allows the lifting-up of the front glasses and by the standard lighting of intermediate shelves.

Both models provide the best functionality to the operator, as the sliding drawers and the intermediate shelves improve the access to the display cabinet.

La version LX se caractérise par l'ouverture des vitres frontales vers le haut et par l'éclairage de série sous les étagères intermédiaires.

Les deux modèles garantissent à l'utilisateur un usage maximal et facile grâce aux tiroirs extractibles et à la position des étagères intermédiaires.





Die Version LX unterscheidet sich durch ihren ansprechenden Aufbau mit formschönen Pfosten, die eine leichte Öffnung der Hebescheibe erlauben. Das Modell ist zudem serienmäßig mit einer hellen Beleuchtung unter jeder Etage ausgestattet.

Beide Ausführungen sind sehr bedienerfreundlich konstruiert. Serienmäßige Tortenauszüge und eine sehr gute Erreichbarkeit der Zwischenebenen ermöglichen eine flexible Befüllung und leichte Ausgabe der Waren.

La versión LX se caracteriza por los montantes de la sobrestuctura que permiten su abertura hacia alto, y por su iluminación estándar de los estantes intermedios.

Los dos modelos aseguran máxima funcionalidad al operador, gracias al cajón corredero y a los estantes intermedios, que facilitan el acceso a la vitrina.

Версию «LX» характеризуют стойки, позволяющие открывать стекла наверх, и стандартная подсветка промежуточных полок.

Обе модели обеспечивают оператору максимальную функциональность за счет извлекаемого ларя и промежуточных полок, которые облегчают доступ внутрь.



# SWEET 2

# SWEET 2 LX



Sweet 2 Brown



## Accessori - Accessories



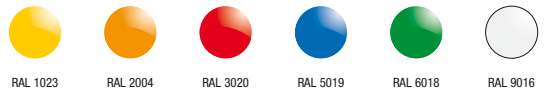
Illuminazione piani intermedi (modello Sweet 2).  
 Lighting for intermediate shelves (model Sweet 2 only).  
 Eclairage sous les étagères intermédiaires.  
 Beleuchtung der Zwischenglasestagen  
 (nur bei Ausführung SWEET 2).  
 Iluminación estantes intermedios (modelo Sweet 2).  
 Подсветка промежуточных полок (модель «Sweet 2»).



Divisorio fisso.  
 Fixed divider.  
 Séparation fixe.  
 Feste Trennscheibe.  
 Separador fijo.  
 Фиксированный делитель.



Poggiaborse.  
 Bag rests.  
 Repose-sacs.  
 Taschenablage.  
 Apoya-bolsas.  
 Подставка для сумок.



RAL 1023 RAL 2004 RAL 3020 RAL 5019 RAL 6018 RAL 9016

## Sweet 2

Lunghezza totale  
Length  
Longueur  
Breite  
Largo  
Общая длина

Lunghezza senza spalle  
Length without ends  
Longueur sans joues  
Länge ohne Seiten  
Largo sin Laterales  
Длина без выступов

Superficie di esposizione orizzontale  
Horizontal display surface  
Gesamte Ausstellfläche  
Surface d'exposition horizontale  
Superficie de exposición de apoyo  
Горизонтальная площадь экспозиции

Capacità utile vetrina  
Net volume display area  
Capacité utile vitrine  
Nutzleistung Auslagefläche  
Capacidad útil vitrina  
Полезный Объем витрины

Cassetti d'esposizione  
Display drawers  
Tiroirs d'exposition  
Schubladen zum Ausstellen  
Cajones exposiciones  
Экспозиционные ящички

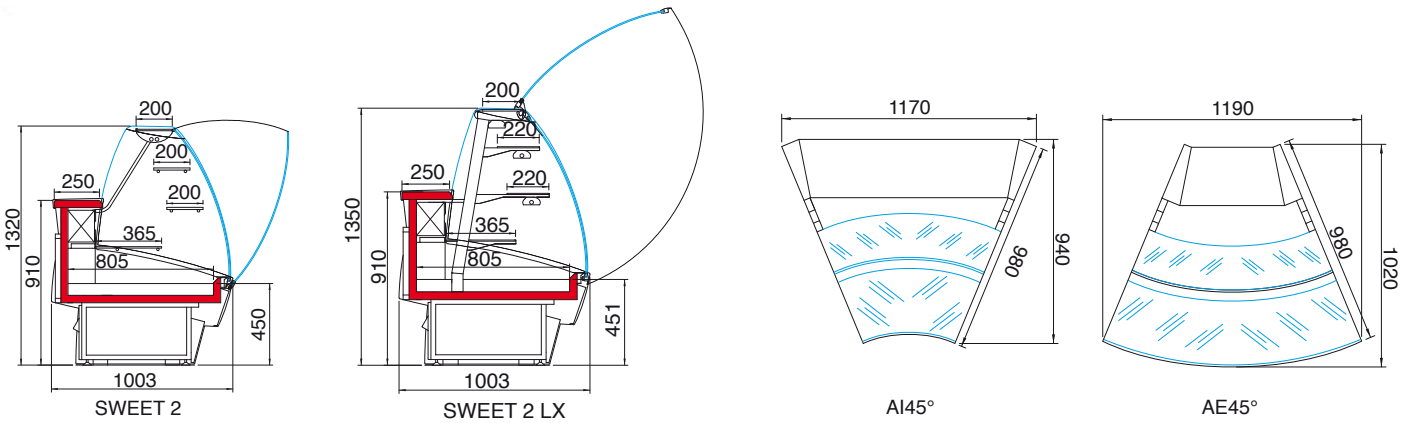
Temperatura d'esercizio  
Working temperature  
Temp. de fonctionnement  
Betriebstemperatur  
Temp. de ejercicio  
Рабочая температура

	mm	mm	m <sup>2</sup>	dm <sup>3</sup>		°C
100	1018	938	1,51	120	1	+4°C / +8°C
200	1955	1875	3,02	240	2	
300	2893	2813	4,53	360	3	
AI 45°	-	-	1,10	110	-	
AE 45°	-	-	1,20	120	-	

## Sweet 2 LX

	mm	mm	m <sup>2</sup>	dm <sup>3</sup>		°C
100 LX	1018	938	1,51	120	1	+4°C / +8°C
200 LX	1955	1875	3,02	240	2	
300 LX	2893	2813	4,53	360	3	
AI 45° LX	-	-	1,10	110	-	
AE 45° LX	-	-	1,20	120	-	

Classe climatica ambientale - Environmental climatic class - Classe climatique - Raumklimaklasse - Clase climática ambiental - Климатический класс оборудования: 3 +25 °C 60% U.R. - EN-ISO 23953 - 1/2



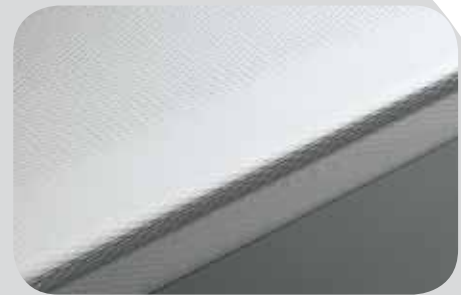
Illuminazione LED.  
LED lighting.  
Éclairage LED.  
LED Beleuchtung.  
Iluminación LED.  
Светодиодное освещение.



Scorrevoli posteriori.  
Sliding rear doors.  
Coulissantes postérieures.  
Schiebescheiben.  
Corredizos posteriores.  
Задние раздвижные дверцы.



Piano per incarto / portabilità.  
Packing plate / scale rest.  
Plateau pour emballage / Porte balance.  
Verpackungsplatte / Waagebrett.  
Estante para envolver / Porta balanza.  
Упаковочный стол / Подставка под весы.



Piano lavoro inox.  
Stainless steel counter.  
Tablette de travail inox.  
Arbeitsplatte aus Edelstahl.  
Plano de trabajo inox.  
Рабочая поверхность из нерж. стали inox.